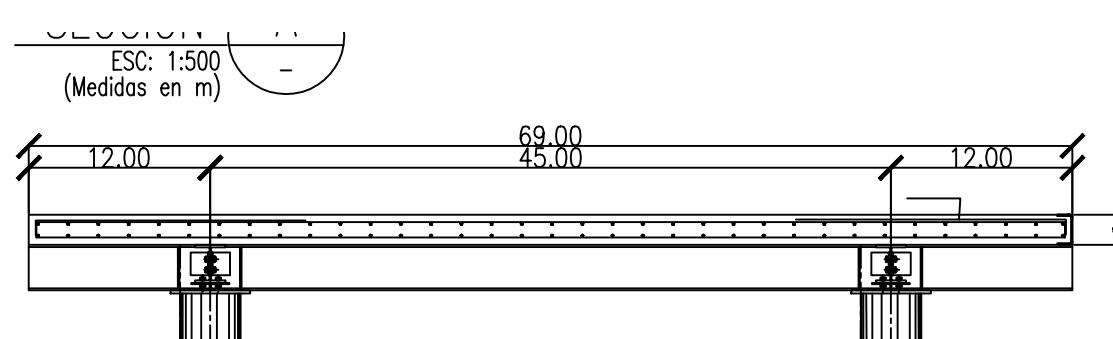
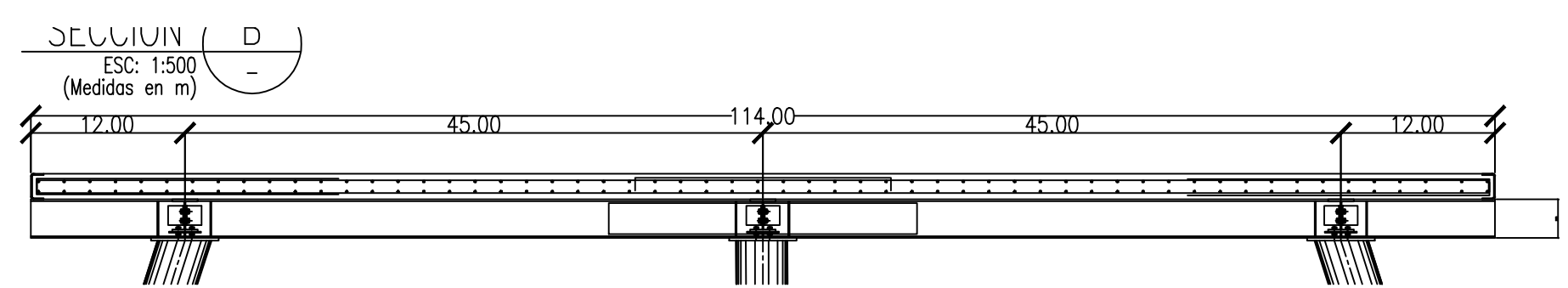
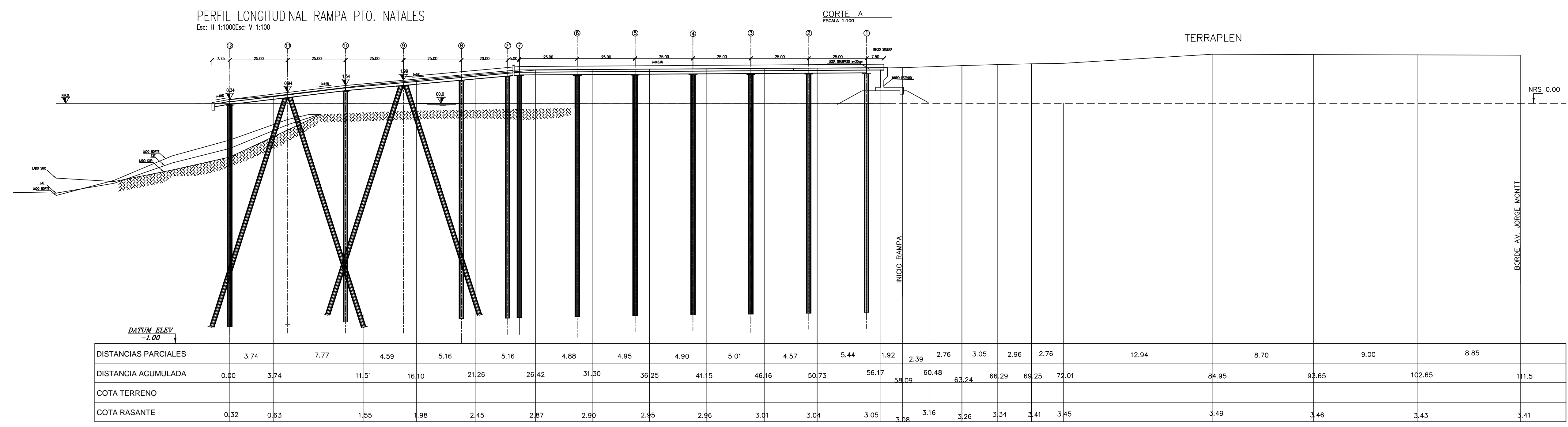


PLANTA RAMPA PTO. NATALES
Esc: 1:500



RESPONSABILIDADES DE MODIFICACIONES		DESCRIPCION DE MODIFICACION		FECHA	MODIFICO	FIRMA	REVISO MODIFICACION	FIRMA	PROYECTO	AREA MARITIMA Y COSTAS	APROBACION		MINISTERIO DE OBRAS PUBLICAS DIRECCION DE OBRAS PORTUARIAS XII REGION DE MAGALLANES		ESPECIALIDAD -				
									DIBUJO	AREA DE ESTRUCTURAS	DIRECTOR REGIONAL	JOSE SUAZO BASULTO Ingeniero Civil	PROVINCIA: ULTIMA ESPERANZA	COMUNA: PUERTO NATALES		LOCALIDAD: PUERTO NATALES			
									REVISOR INGENIERIA	AREA DE INSTALACIONES	JEFE DE DEPARTAMENTO DE INGENIERIA	EDUARDO MESINA A. Ingeniero Civil	PROYECTO:	CONSTRUCCION RAMPAS SENO ULTIMA ESPERANZA XII REGION		02			
									REVISOR CONSTRUCCIONES	AREA GEOMENSURA	JEFE UNIDAD DE ARQUITECTURA	CLAUS HOMM Arquitecto	CONTENIDO:	AS BUILT: - PLANTA RAMPA - PERFIL LONGITUDINAL - TRANSVERSALES		REVISION:			
										AREA ARQUITECTURA	JEFE DIVISION DE CONSTRUCCIONES	CAROLINA GUTIERREZ O. Ingeniero Civil	N° PLANO:	AB-01	FECHA:	FEBRERO 2011	ESCALA:	SEÑALADAS	00
											JEFE DIVISION DE PROYECTOS	MIGUEL CADENASSO Ingeniero Civil							